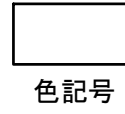
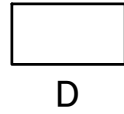


ケース型番 / Product Number

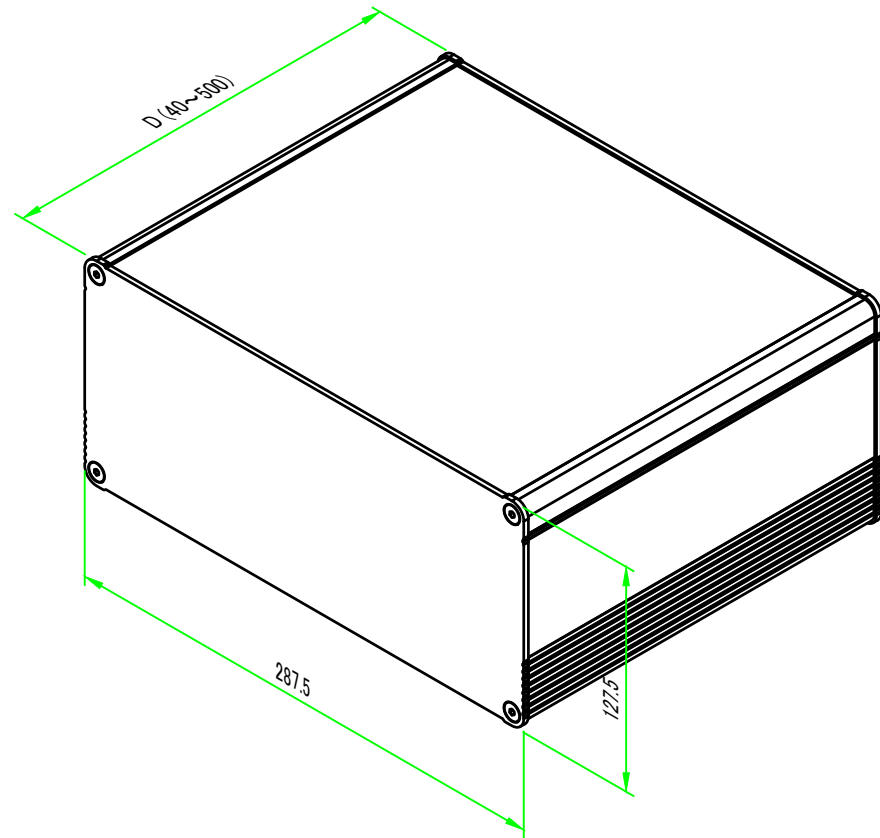
EXS 288 - 128 -



色記号  
Color Code

寸法制限範囲 / Dimension limit range

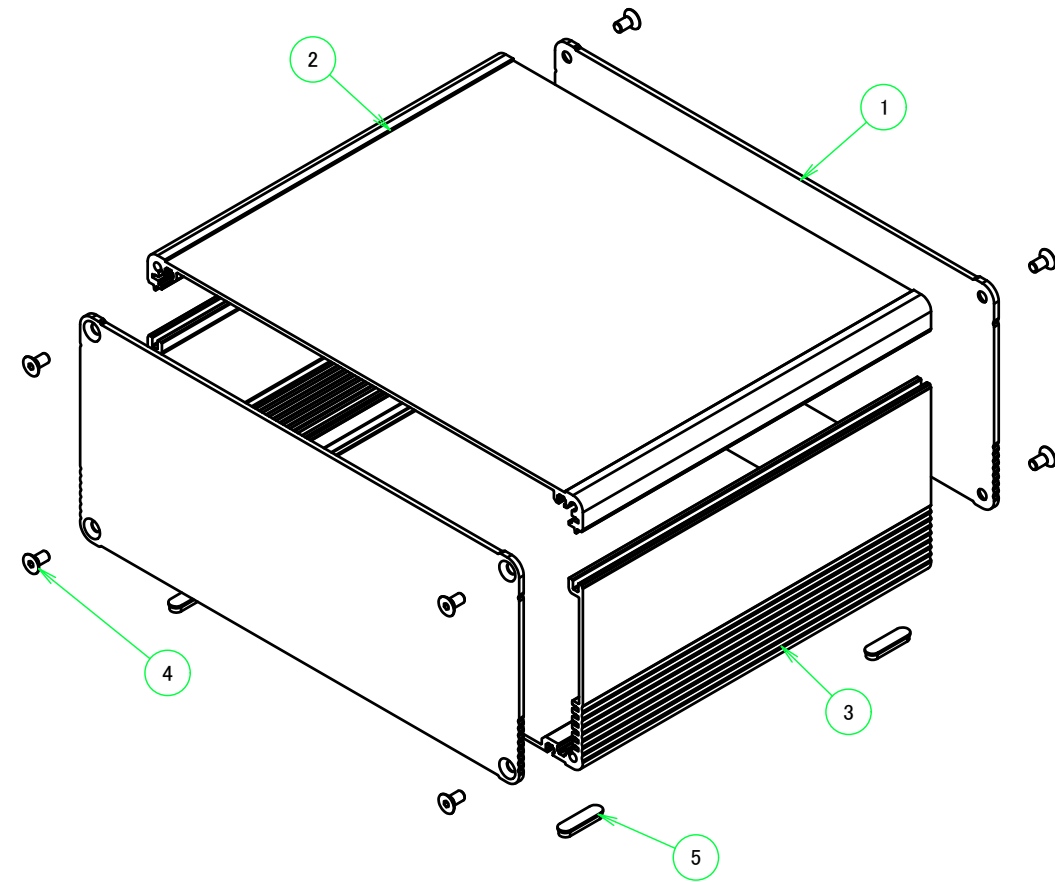
D = 40 ~ 500



構成内容 / Components				
No.	名称 / Part name	数量 / Pcs	材質 / Material	色・表面処理 / Color・Finish
1	パネル / End panel	2	アルミ板 / Aluminium A1050P	ブラック, シルバー・アルマイト / Black, Silver・anodized
2	上カバー / Top cover	1	アルミ押出材 / Extruded aluminium A6063S-T5	ブラック, シルバー・アルマイト & クリア塗装 / Black, Silver・anodized & clear coated
3	下カバー / Bottom cover	1	アルミ押出材 / Extruded aluminium A6063S-T5	ブラック, シルバー・アルマイト & クリア塗装 / Black, Silver・anodized & clear coated
4	取付ビス(六角穴付皿 M5×10) / Screw	8	ステンレス / Stainless steel	無処理 / Unfinished
5	ゴム足 / Rubber feet	4	合成ゴム / Rubber	ブラック / Black

※ゴム足は任意の場所に貼り付けできます。

※Adhesive rubber feet included.

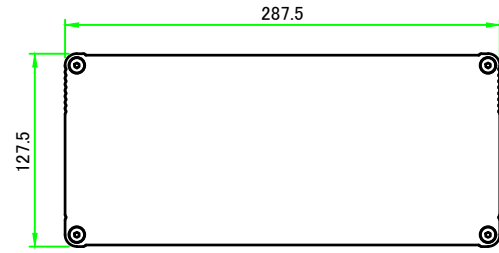
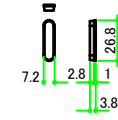


色仕様(型番末尾口) / Color type		
記号 / Code	上下カバー / Cover	パネル / Panel
SS	シルバー / Silver	シルバー / Silver
SB	シルバー / Silver	ブラック / Black
BS	ブラック / Black	シルバー / Silver
BB	ブラック / Black	ブラック / Black

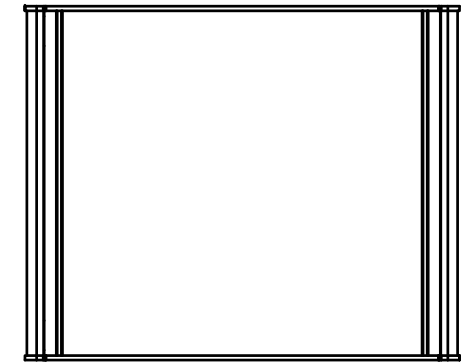
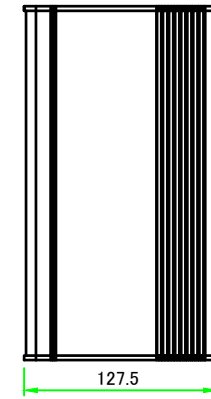
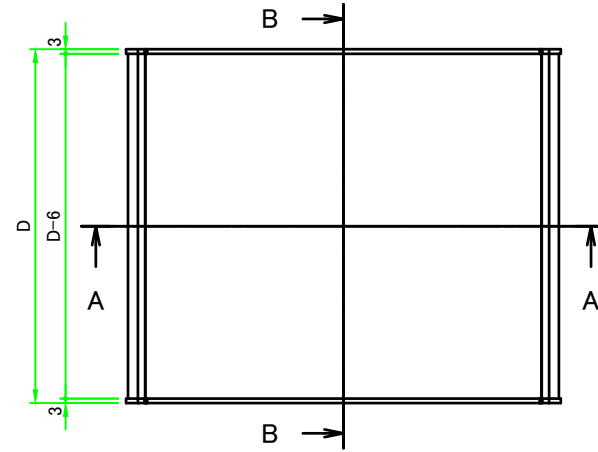
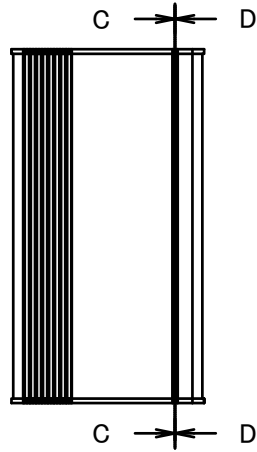
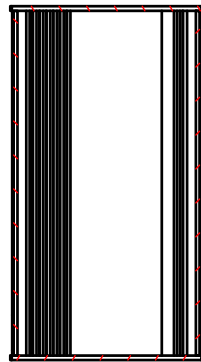
<b>株式会社タカチ電機工業</b> TAKACHI ELECTRONICS ENCLOSURE CO., LTD.			品名 / Title <b>アルミ押出材フリーサイズケース</b> EXTRUDED ALUMINIUM CASE -CUSTOM LENGTH-	尺度 / Scale 1 : 3.5
承認 / Approved	検図 / Checked	製図 / Created	型番 / Product number <b>EXS288-128-□□□</b>	
中根	大江	岡本	作成日 / Date 2022/10/14	1 / 5

ゴム足

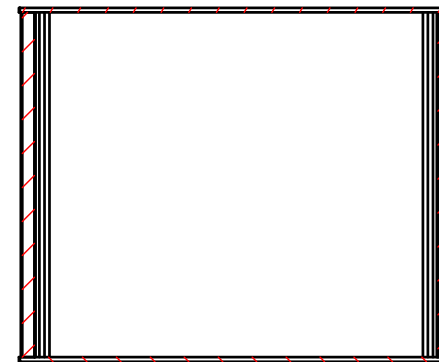
Rubber feet



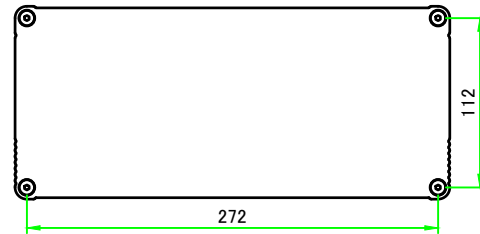
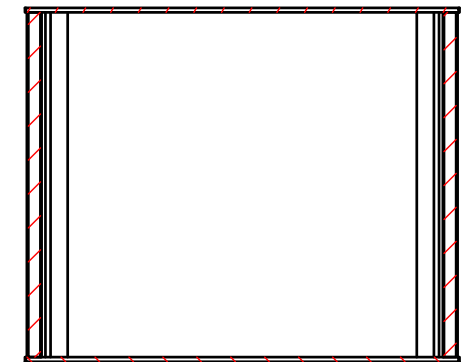
B-B (1:5)



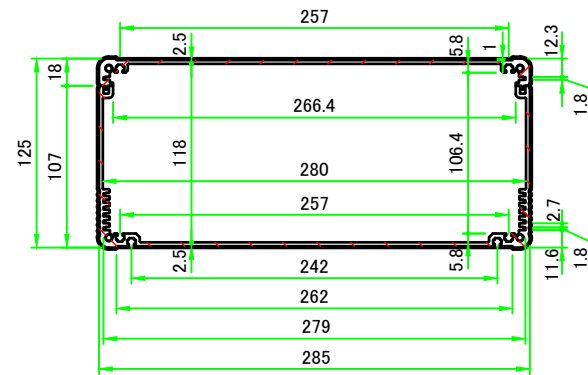
C-C (1:5)



D-D (1:5)

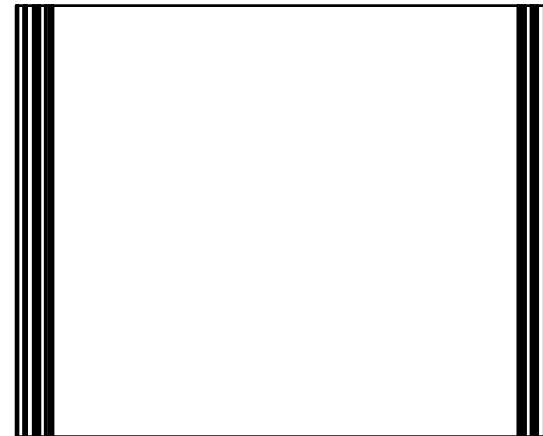
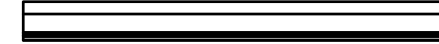
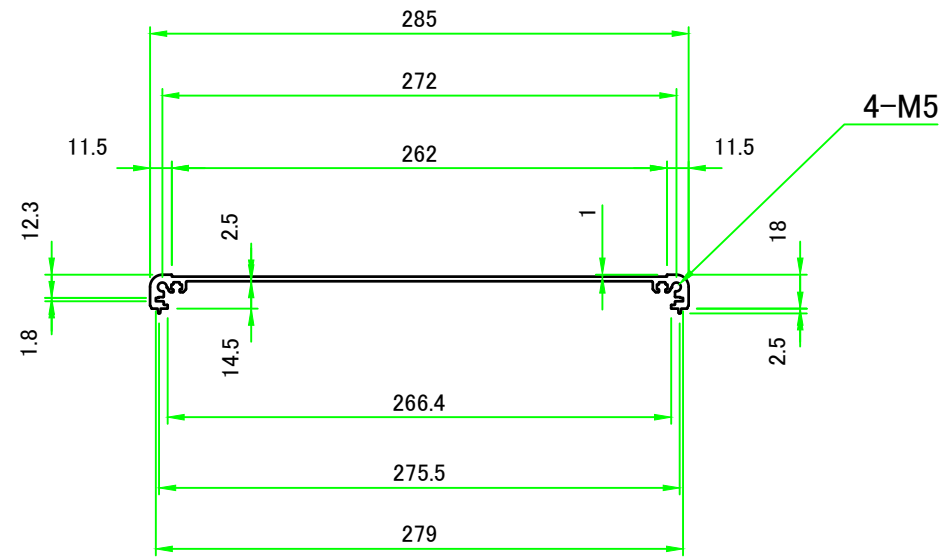
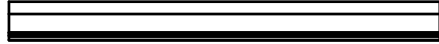
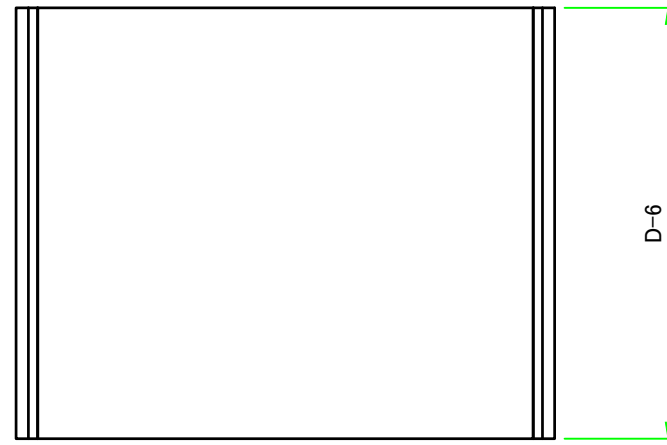


A-A (1:5)



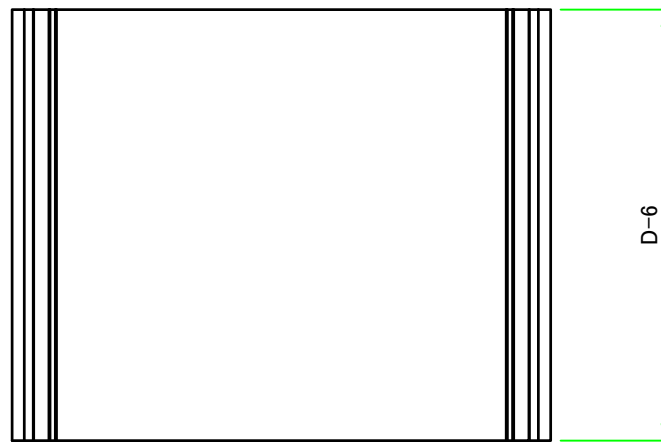
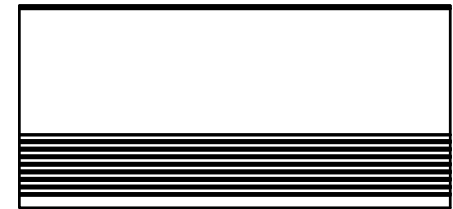
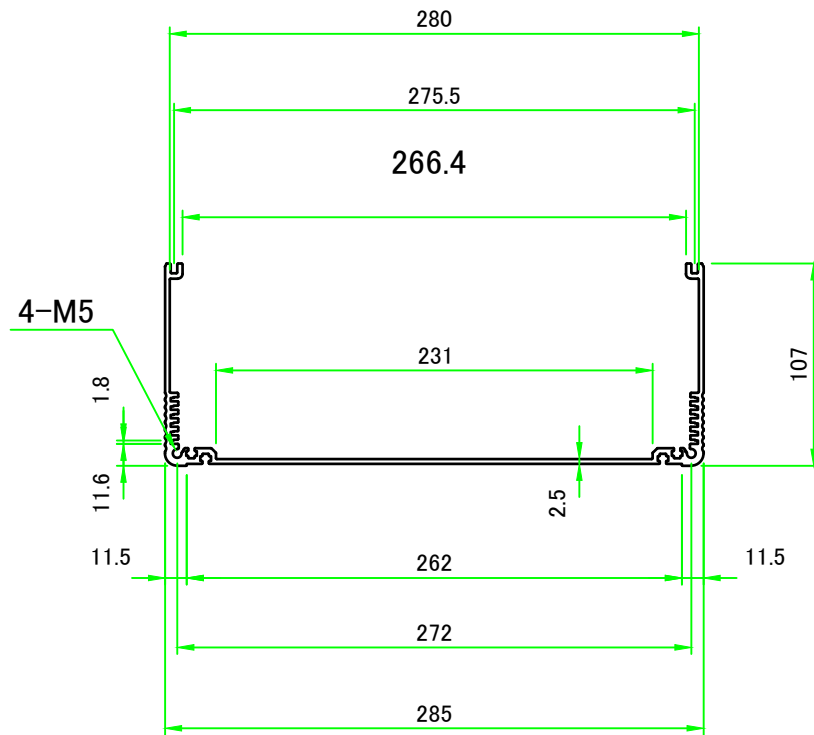
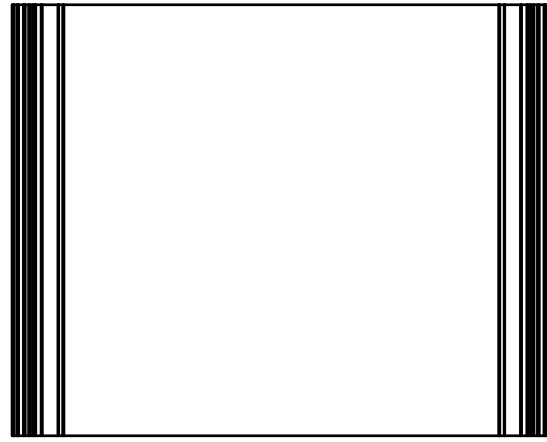
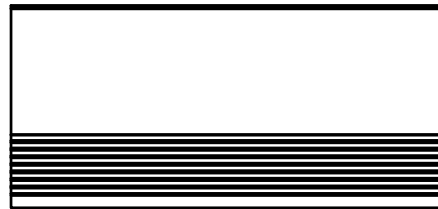
株式会社タカチ電機工業 TAKACHI ELECTRONICS ENCLOSURE CO., LTD.			品名/Title アルミ押出材フリーサイズケース EXTRUDED ALUMINIUM CASE -CUSTOM LENGTH-	尺度/Scale 1:5
承認/Approved	検図/Checked	製図/Created	型番/Product number EXS288-128-□□□	
中根	大江	岡本	作成日/Date 2022/10/14	2 / 5


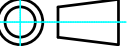
上カバー / Top cover



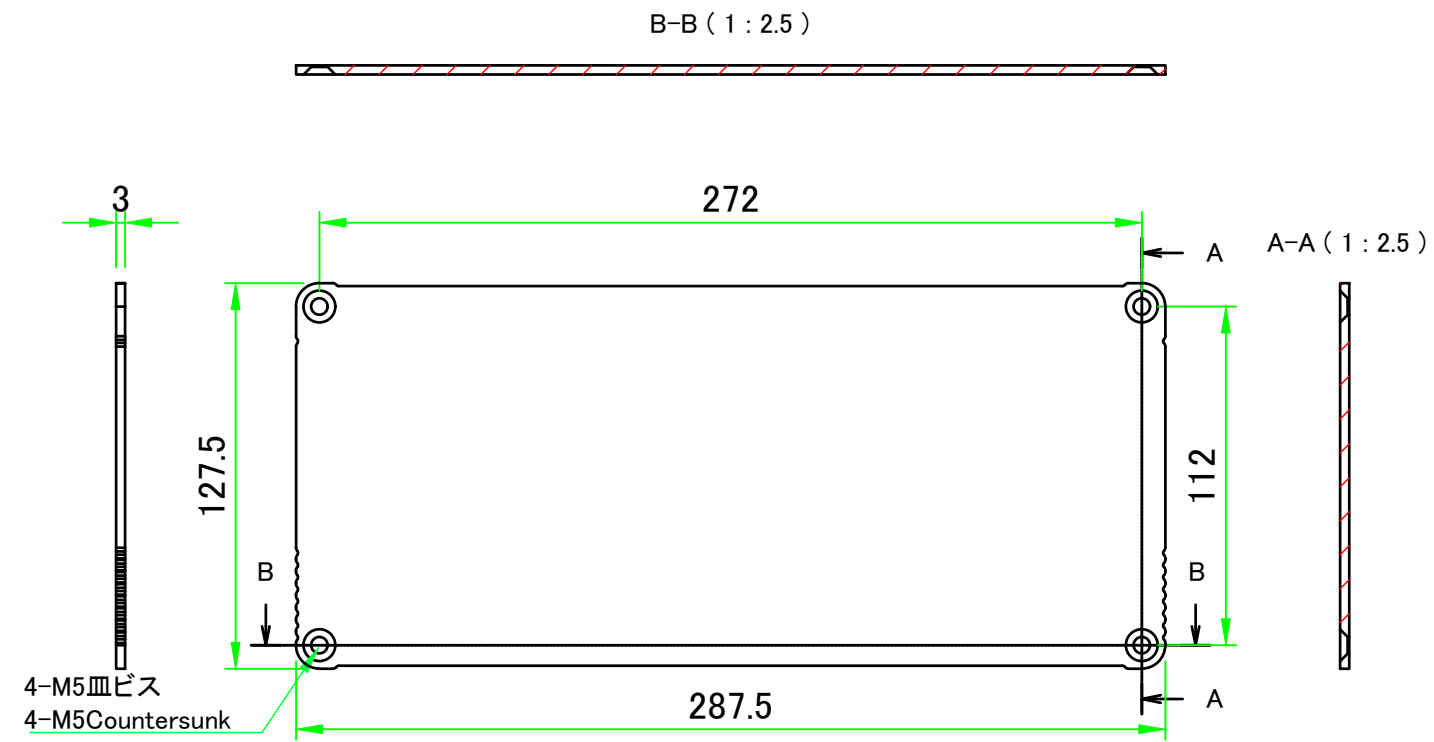
 株式会社タカチ電機工業 TAKACHI ELECTRONICS ENCLOSURE CO., LTD.			品名/Title 上カバー TOP COVER	 尺度/Scale 1 : 4
承認/Approved	検図/Checked	製図/Created	型番/Product number W285-D	
中根	岡本	大江	作成日/Date 2022/10/14	3 / 5

下カバー / Bottom cover

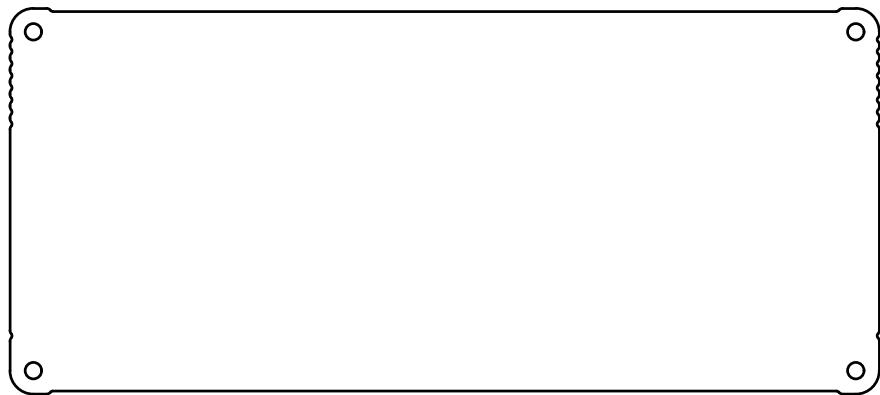


 株式会社タカチ電機工業 TAKACHI ELECTRONICS ENCLOSURE CO., LTD.			品名/Title 下カバー BOTTOM COVER	 尺度/Scale 1:4
承認/Approved	検図/Checked	製図/Created	型番/Product number W285-H125-D	
中根	岡本	大江	作成日/Date 2022/10/14	4 / 5

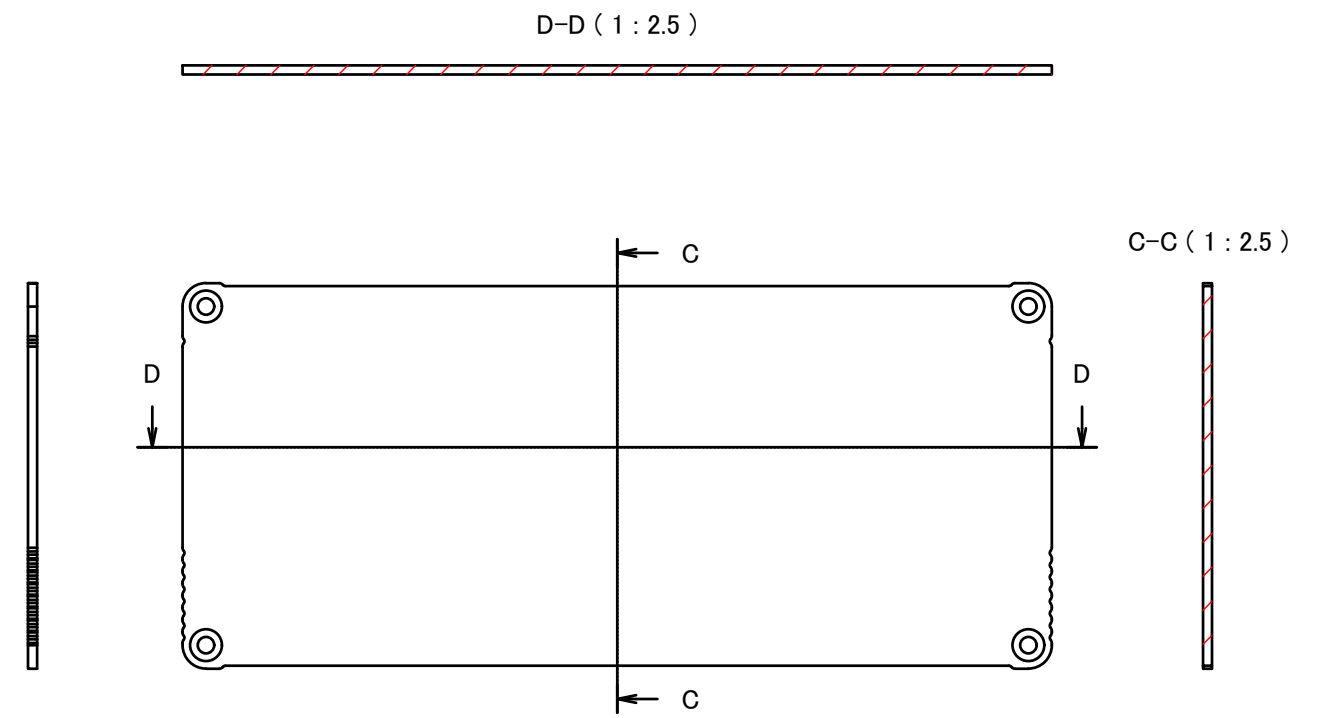
# パネル / End panel



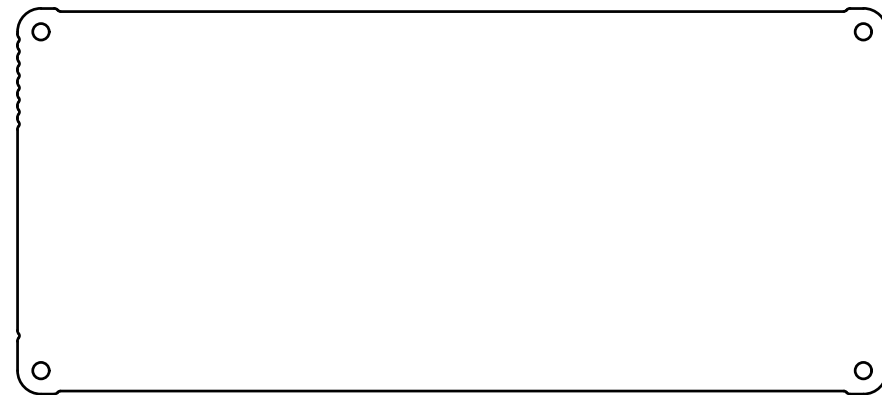
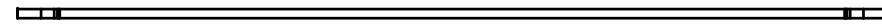
表面 / Outside



裏面 / Inside



表面 / Outside



裏面 / Inside

株式会社タカチ電機工業 TAKACHI ELECTRONICS ENCLOSURE CO., LTD.			品名/Title アルミパネル END PANEL	尺度/Scale 1 : 2.5
承認/Approved	検図/Checked	製図/Created	型番/Product number W285-H125	
中根	大江	岡本	作成日/Date 2022/10/14	5 / 5